

ビー・エル・オートテック株式会社

☎ 078-682-2611

http://www.bl-autotec.co.jp/

オンリーワン

スペック・性能ナンバーワン

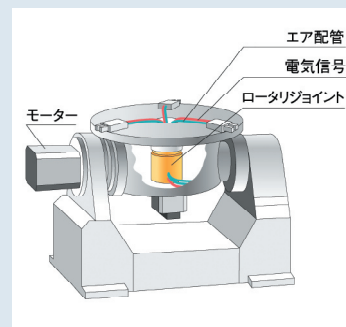
市場での高いシェア

**高省力化、高耐久性でエンドレス回転が可能
ロータリジョイント「PN-ZEROシリーズ」**

技術概要 ポジショナーや回転テーブル用のエンドレス回転を可能としたロータリジョイント(継手)。電気信号線と空気圧配管のトラブルを解消します。空気圧と電気信号の回転部分は1000万回転の耐久性試験を確認済みです。

溶接用ポジショナーとして国内60%以上のシェア獲得

当社は、ロボット周辺機器メーカーとして多くの納入実績があり、技術・ノウハウの蓄積に注力しています。ロータリジョイントは、特に溶接用のポジショナーとして要求されるニーズ(性能)を最大限に取り入れ、耐久性、省エネ・環境性能に優れた製品として、主に当社の構造設計に関する技術力を結集、最適設計の適応化を行うなどして開発しました。また溶接用ポジショナーとしては国内において60%以上のシェアを有しています。



ロータリジョイント外観(Device-Net仕様)



ロータリジョイントをポジショナーに取付けた時のイメージ

1000万回転以上の耐久性を実現した唯一のロータリジョイント

1. 空気圧と電気信号、両方の回転継手を本体に内蔵しています。
2. 回転抵抗(ロス)が少なく、スムーズな動きが可能です。タクトタイムを最大50%短縮しました。
3. 1000万回転の高耐久性を実現。
4. 配線・配管の巻き付きが発生せず、360°のエンドレス回転(正逆)に対応できるため、省力化が可能です。
5. 電気信号の接続部に水銀を使用しておらず、環境負荷が小さい。
6. 各種省配線モデルをシリーズ化。特に空気圧/電気信号の継手を内蔵したロータリジョイントでは、日本で初めてCC-Link協会の認証を取得しました。

ココに注目**●背景**

世界的な環境志向の高まりに対応するため、電気信号の接点部分には(従来多く使用されていた)水銀を使用していません。また、省力化や省エネ、信頼性向上、メンテナンスフリーといった社会ニーズに答えるべく、本製品の開発に取り組みました。

●他社との比較

大手ポジショナーメーカーへ、数多くの納入実績があります。特に溶接用ポジショナーとしては60%以上のシェアを有しています。ユニワイヤ、CCリンク、デバイスネットといった省配線システムに対応し、1000万回転以上の耐久性を有しているロータリジョイントは、他社にはありません。

●顧客に与えるメリット

回転テーブルをエンドレスで回転させることができるので、戻し回転の必要がなく、製作(特に溶接)工程時間と設備補修時間、並びにタクトタイムを最大50%短縮することができます。また、電線巻付きのトラブルによるライン停止時間も発生しません。この結果、顧客のリードタイム短縮、設備稼働率の向上が実現可能です。高い信頼性を有し、耐久試験終了後においても、空気の漏れや電気信号飛びが無く、接触抵抗値は0.1Ω以下という低い値を維持することが確認されており、メンテナンスフリーに貢献致します。

■会社概要・基本情報

所在地 〒652-0883
神戸市兵庫区明和通3丁目3番17号
U R L http://www.bl-autotec.co.jp/
T E L 078-682-2611
F A X 078-682-2614

従業員数 33名
資本金 5,000万円
設立 1987年5月
代表者名 代表取締役社長
安田 正信

■業務概要

産業用自動化機械、ロボット関連機器・装置等の設計・製造・販売